

Ficha técnica DE PRODUCTO

ESPECIFICACIONES

Producto: Refrigerador Bottom Freezer

Nomenclatura: PFM25LENCDS

UPC: 757638365642

Capacidad: 665.42 litros

Color: Dark Stainless Steel

CARACTERÍSTICAS

- Control Electrónico
- Sistema de Enfriamiento: **Multiflow Air System**
- 5 sensores de temperatura
- Fábrica de hielos en puerta
- Cubeta para hielo
- Despachador de agua y hielo
- Filtro para agua **GE Smart Water MWF**
- Alarma de puerta abierta

ENFRIADOR

- Iluminación LED
- 3 parrillas de cristal templado ajustables
- 3 cajones (1 **meat pan** / 2 con control de humedad)
- 6 anaqueles en puerta (3 ajustables)

CONGELADOR

- 2 cajones plásticos
- 42 dBA
- 120 V; 60 Hz

PRINCIPALES BENEFICIOS

- **Multiflow Air System** para máxima conservación y frescura de los alimentos.
- Luz LED interior que te permite maximizar la visibilidad.
- Display Digital para controlar todas las funciones desde el exterior.



Medidas y pesos
sin empaque



Medidas y pesos
con empaque

alto: 177.24 cm
ancho: 83.50 cm
profundo: 93.56 cm
peso: 114.75 kg

alto: 180.97 cm
ancho: 92.07 cm
profundo: 95.25 cm
peso: 124.73 kg

Ficha técnica DE PRODUCTO

ESPECIFICACIONES

Producto: Refrigerador Bottom Freezer

Nomenclatura: PFM25LENCDS

UPC: 757638365642

Color: Dark Stainless Steel

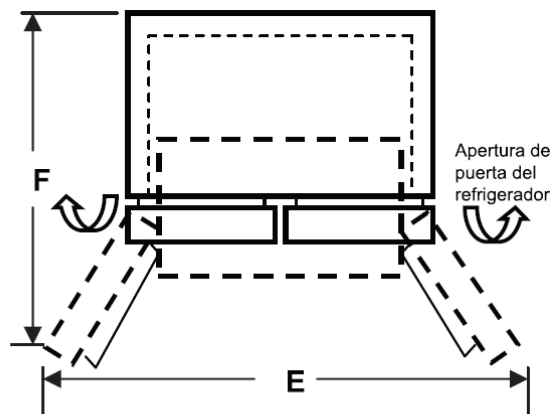
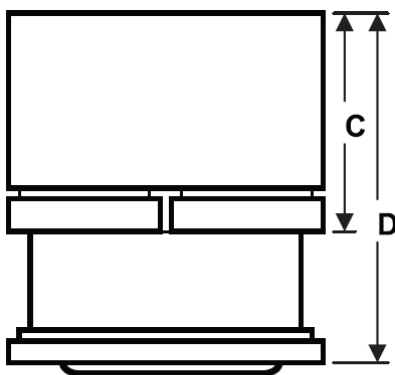
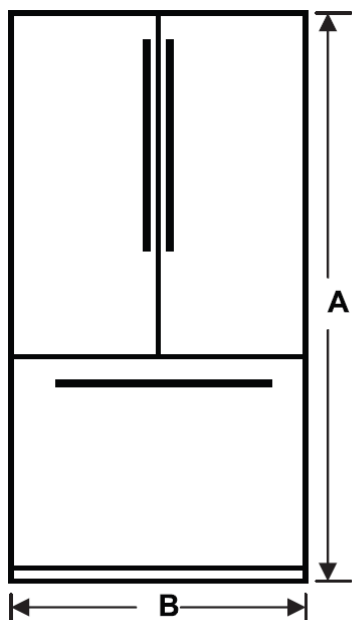
DIMENSIONES Y ESPACIOS MÍNIMOS

Permita los siguientes espacios para lograr una instalación fácil, una circulación apropiada del aire y conexiones eléctricas de plomería:

Costados: 3 mm
Arriba: 25 mm
Atrás: 50 mm

IMPORTANTE

- No coloque el refrigerador donde la temperatura esté por debajo de los 16°C porque no operará con la suficiente frecuencia como para mantener las temperaturas apropiadas.
- No instale el refrigerador donde la temperatura esté por encima de 37°C porque no funcionará apropiadamente.
- Instálelo en un piso suficientemente resistente como para soportar todo su peso.



Literal	25 fts Modelos de 2 puertas en el refrigerador
A*	1717
B	838
C	762
D	1409
E**	1335
F	939